

# ЛИНЕЙНЫЙ ПОТЕНЦИОМЕТР



## Серия LMS18

### Ключевые особенности:

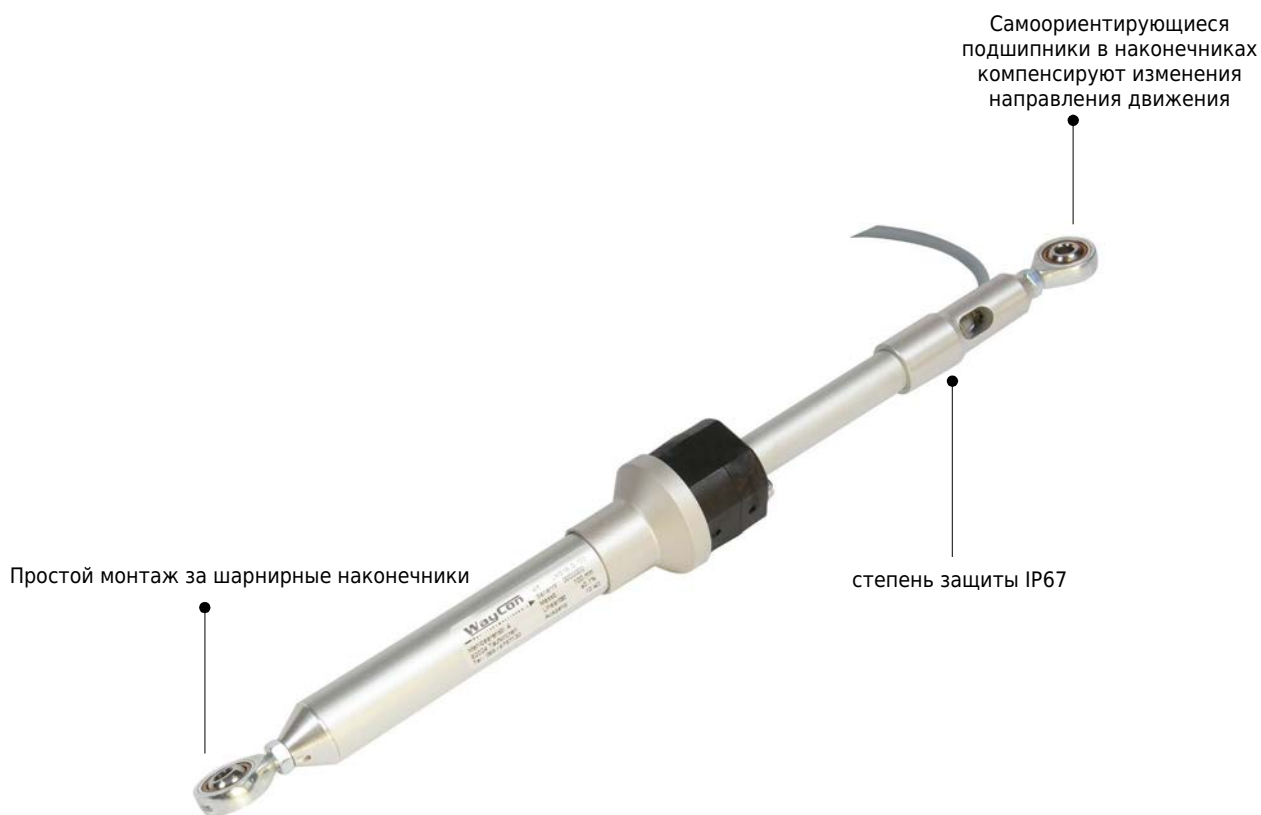
- Датчик линейных перемещений раздвижного типа с подвижным магнитом
- Рекомендуется для применения в тех случаях, когда ось направления движения постоянно меняется
- Измерительные диапазоны от 50 до 1000 мм
- Степень защиты IP67
- Скорость перемещений  $\leq 5$  м/с
- Рабочая температура  $-30...+100$  °C
- Срок службы  $>25 \times 10^6$  м или  $>100 \times 10^6$  циклов, наименьшее
- Простая конструкция по EN 60079-11

### Содержание:

Технические характеристики	....2
Электрические параметры	....3
Размеры	....3
Подключение и принадлежности	....3
Код заказа	....4

## ТЕХНИЧЕСКИЕ ХАРАКТЕРИСТИКИ

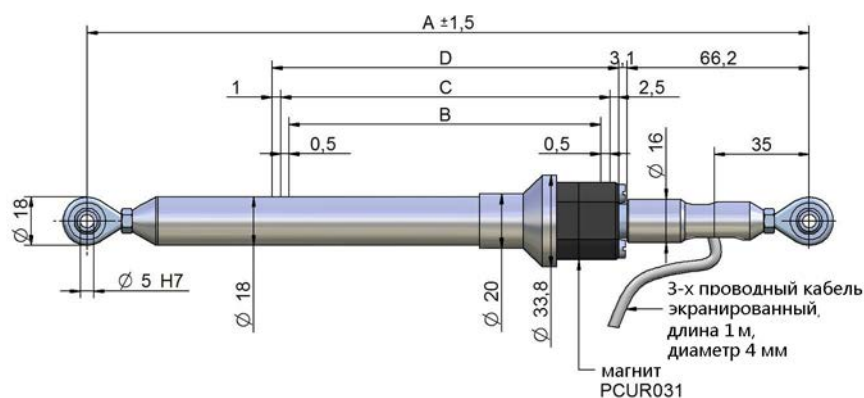
Измерительный диапазон	[мм]	50 / 100 / 150 / 200 / 250 / 300 / 350 / 400 / 450 / 500 / 550 / 600 / 650 / 700 / 750 / 800 / 850 / 900 / 950 / 1000
Разрешение		Зависит от качества сигнала напряжения, следовательно от качества источника питания.
Повторяемость	[мм]	≤0,08
Гистерезис	[мм]	≤0,25
Чувствительность к смещению	[мм]	от 0,05 до 0,1 (без гистерезиса)
Линейность		см. табл. на стр. 3
Скорость перемещений	[м/с]	≤5
Максимальное ускорение	[м/с <sup>2</sup> ]	≤10
Усилие перемещений	[Н]	≤0,5
Допуск на сопротивление	[%]	±20
Рекомендуемый ток ползунка	[мкА]	<0,1
Максимальный ток ползунка	[мА]	10
Максимальное напряжение	[В]	60 (40 при измерительном диапазоне 50мм)
Влияние температуры на сопротивление	[ppm/°C]	±200
Влияние температуры на выход	[ppm/°C]	<5
Сопротивление изоляции		>100 МОм при 500 В пост. тока, 1 бар, 2с
Прочность диэлектрика		<100 мкА при 500 В перем. тока, 50 Гц, 1 бар, 2 с
Рабочая температура	[°C]	-30...+100
Температура хранения	[°C]	-50...+120
Степень защиты		IP67
Испытание на удар DIN IEC68T2-27		50 г, 11 мс однократный удар
Вибрация DIN IEC68T02-6		20 г, 5...2000 Гц
Материал корпуса		Анодированный алюминий, PSU
Материал ползунка		РОМ
Монтаж		шарнирные наконечники



## РАЗМЕРЫ И ЭЛЕКТРИЧЕСКИЕ ХАРАКТЕРИСТИКИ

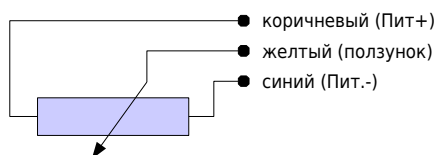
Полезный электрический ход (B)	[мм]	50	100	150	200	250	300	350	400	450	500	550	600	650	700	750	800	850	900	950	1000	
Теоретич. электрический ход (C) ±1	[мм]	B + 1																				
Сопротивление	[кОм]	5					10					20										
Линейность	[%]	± 0.1										± 0.05										
Рассеиваемая мощность при 40 °С	[Вт]	1	2	3																		
Механический ход (D)	[мм]	B + 3,5																				
Длина корпуса (A)	[мм]	B + 155																				

## ГАБАРИТНЫЕ И ПРИСОЕДИНИТЕЛЬНЫЕ РАЗМЕРЫ



## ЭЛЕКТРИЧЕСКОЕ ПОДКЛЮЧЕНИЕ И ПРИНАДЛЕЖНОСТИ

### Электрическое подключение

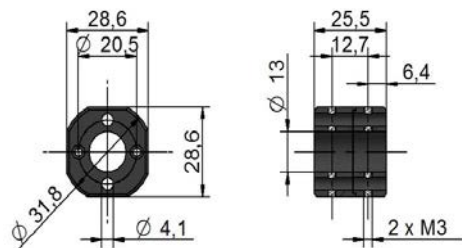


### Замечания по монтажу

- Обратите внимание, что датчик не может использоваться как переменный резистор
- При калибровке необходимо обеспечить такой ход, чтобы выходной сигнал не был ниже 1% и выше 99% напряжения питания.

### Подвижный магнит PCUR031

(входит в комплект)

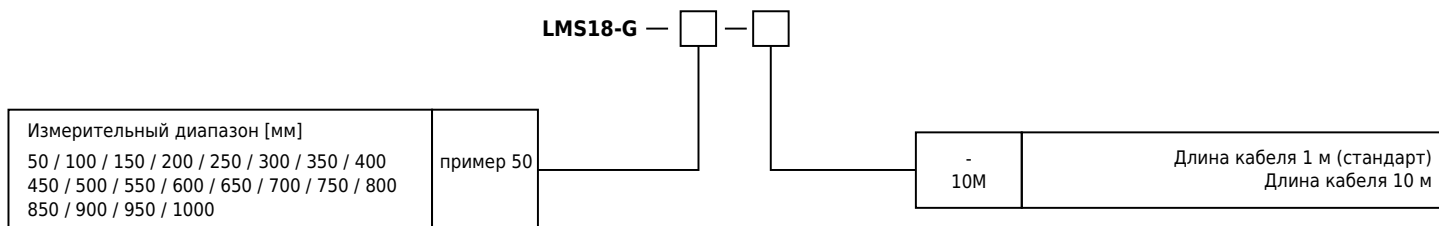


### Преобразователь сигналов PMX-24

- Преобразует сигналы потенциометра в аналоговые выходные сигналы
- Вход: потенциометр 1...20 кОм
- Конфигурируемый выход
- Монтаж на DIN- рейку с передним разъемом
- Более полная информация содержится в документации на преобразователь.



## КОД ЗАКАЗА



## ОПЦИИ И ПРИНАДЛЕЖНОСТИ

### Опции

-10M          длина кабеля 10 м

### Signal conditioner (Монтаж на DIN-рейку)

PMX-24    различные аналоговые выходные сигналы в одном устройстве  
Более подробная информация содержится в документации на преобразователь

### Подвижный магнит

PCUR031          магнит с двумя отверстиями (входит в комплект)

Возможны изменения без предварительного уведомления

**WayCon Positionsmesstechnik GmbH**

email: [info@waycon.ru](mailto:info@waycon.ru)

internet: [www.waycon.ru](http://www.waycon.ru)

**WayCon**

Positionsmesstechnik

**Head Office**

Mehlbeerenstr. 4  
82024 Taufkirchen / Germany

Tel. +49 (0)89 67 97 13-0

Fax +49 (0)89 67 97 13-250

**Дистрибьютор в России**

ЗАО „Сенсор Системс“  
Москва, ул.Академика Волгина, д.2-Б, стр.2

Тел. +7 (495)649 63 70

Факс +7 (495)649 63 70