

# ЛИНЕЙНЫЙ ПОТЕНЦИОМЕТР



## Содержание:

Технические характеристики	....2
Электрическое подключение	....3
Размеры	....3
Код заказа	....4
Опции и принадлежност	....4

## Серия LZW1

### Ключевые особенности:

- Диаметр корпуса 12,9 мм
- Гибкий монтаж при помощи скоб, подшипниковый наконечник или фланец
- Измерительные диапазоны от 25 до 250 мм
- Степень защиты IP60
- Скорость перемещений  $\leq 10$  м/с
- Линейность до  $\pm 0,05$  %
- Рабочая температура  $-30...+100$  °C
- Срок службы  $>25 \times 10^6$  м или  $>100 \times 10^6$  наименьшее
- Простая конструкция по EN 60079-11

## ТЕХНИЧЕСКИЕ ХАРАКТЕРИСТИКИ

Измерительный диапазон	[мм]	25 / 50 / 75 / 100 / 125 / 150 / 200 / 250
Степень защиты		IP60
Скорость перемещений	[м/с]	≤10
Усилие перемещений	[Н]	≤0,5
Разрешение		Разрешение зависит от качества сигнала напряжения, следовательно от качества питания.
Допуск сопротивления	[%]	±20
Рекомендуемый ток ползунка	[мкА]	<0,1
Максимальный ток ползунка	[мА]	10
Влияние температуры на выходной сигнал	[ppm/°C]	<1,5
Вибрация по DIN IEC68T2-6		20 g, 5...2000 гц
Сопротивление изоляции		>100 МОм при 500 В пост. тока, 1 Бар, 2 с
Прочность диэлектрика		<100 мкА при 500 В перем. тока, 50 Гц, 1 Бар, 2 с
Рабочая температура	[°C]	-30...+100
Температура хранения	[°C]	-50...+120
Материал штока		высококачественная сталь AISI 303
Материал корпуса		анодированный алюминий, нейлон 66 G 25
Монтаж		LZW1-S при помощи скоб, LZW1-A за подшипники в наконечниках, LZW1-F фланцевое крепление

### LZW1-A



### LZW1-S



### LZW1-F

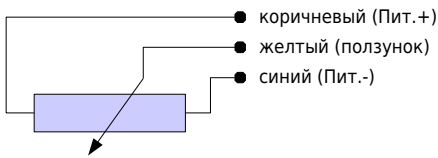


## РАЗМЕРЫ И ЭЛЕКТРИЧЕСКИЕ ХАРАКТЕРИСТИКИ

Измерительный диапазон	[мм]	25	50	75	100	125	150	200	250
Электрический ход (B) +1/-0	[мм]	25	50	75	100	125	150	200	250
Теоретический электрический ход (C) ±1	[мм]	B + 1							
Сопротивление	[кОм]	1	2	3	4	5	6	8	6
Линейность	[±%]	0.2	0.1	0.1	0.1	0.05	0.05	0.05	0.05
Рассеиваемая мощн. при 40°C (0 Вт при 120°C)	[Вт]	0.5	1	1.5	2	2.5	3	3	3
Максимально допустимое напряжение	[В]	20	40	60					
Механический ход (D)	[мм]	B + 5							
Длина корпуса (A) LZW1-S	[мм]	74.5	99.5	124.5	149.5	174.5	199.5	249.5	299.5
Длина корпуса (A) LZW1-A	[мм]	102	127	152	177	202	227	277	327
Длина корпуса (A) LZW1-F	[мм]	74.5	99.5	124.5	149.5	174.5	199.5	249.5	299.5
Рекомендуемое расстояние между скобами (E)	[мм]	42	67	92	117	142	167	217	267
Мин. расстояние между подшипниками (E)	[мм]	153	178	203	228	253	278	328	378
Вес LZW1-S	[г]	45	55	65	75	85	95	115	135
Вес LZW1-A	[г]	70	80	90	100	110	120	140	160
Вес LZW1-F	[г]	60	70	80	90	100	110	130	150

## ЭЛЕКТРИЧЕСКОЕ ПОДКЛЮЧЕНИЕ

### Подключение кабеля



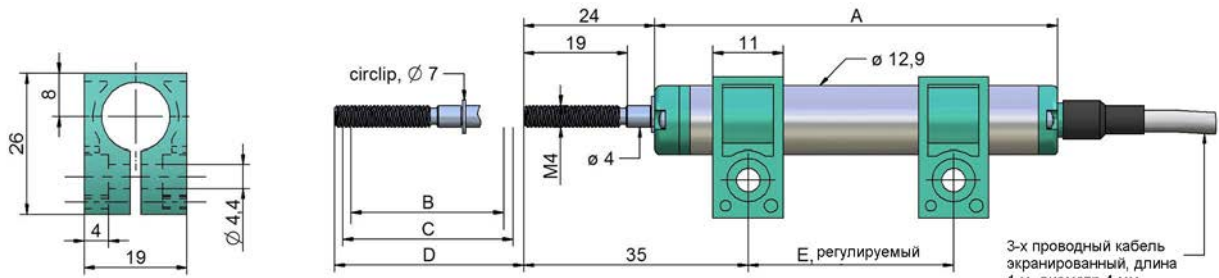
### Замечания по монтажу

- Обратите внимание, что датчик не может использоваться как переменное сопротивление.
- При калибровке необходимо обеспечить такой ход штока, чтобы выходной сигнал не опускался ниже 1% и не превышал 99% напряжения питания.

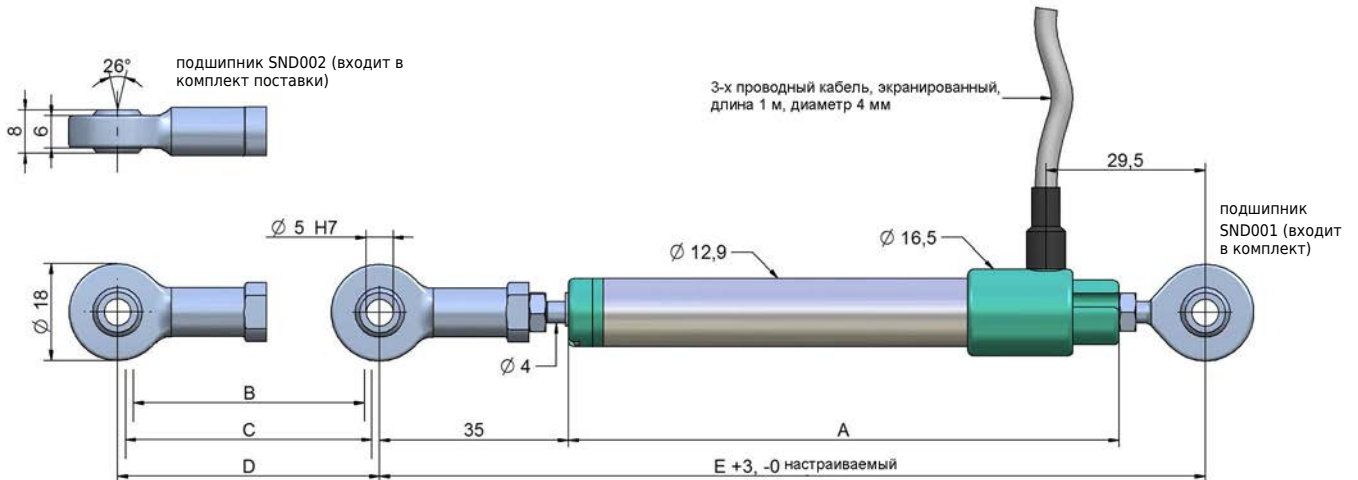
Рекомендуется смазывать все подвижные части не реже 1 раза в 6 месяцев.

## ГАБАРИТНЫЕ И ПРИСОЕДИНИТЕЛЬНЫЕ РАЗМЕРЫ

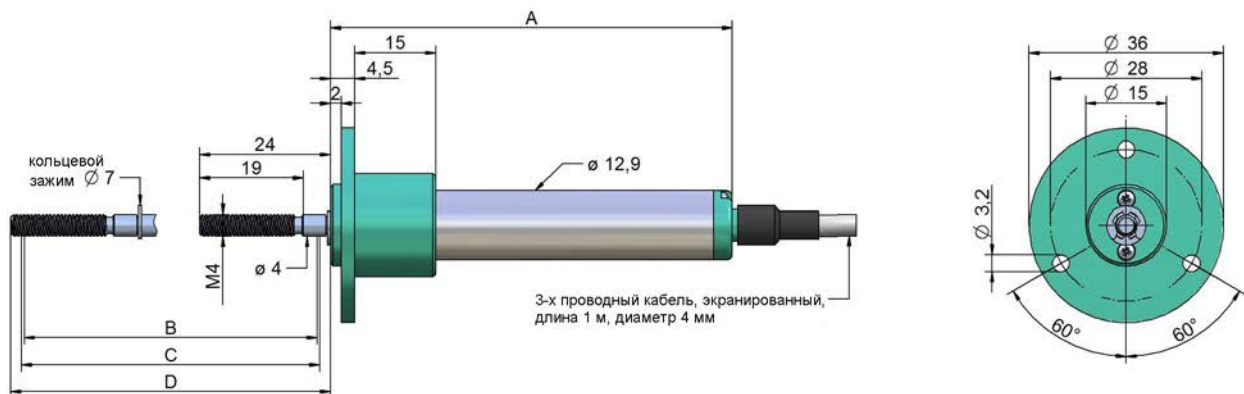
### LZW1-S: монтаж при помощи скоб



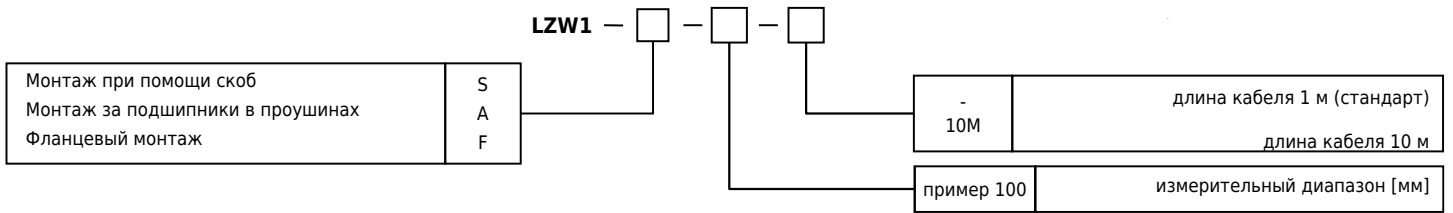
### LZW1-A: монтаж за подшипники в наконечниках



### LZW1-F: фланцевый монтаж



## КОД ЗАКАЗА



## ОПЦИИ И ПРИНАДЛЕЖНОСТИ

Опции	Принадлежности (включены в комплект поставки)
-10М длина кабеля 10 м	STA074 скоба
	SND001 шарнирный наконечник, внешняя резьба М4 со стороны корпуса
	SND002 Шарнирный наконечник, внутренняя резьба М4, на шток
	<b>Преобразователь сигналов</b>
	PMX-24 различные аналоговые сигналы на одном устройстве
	Более подробная информация содержится в документации на преобразователь



Возможны изменения без предварительного уведомления

**WayCon Positionsmesstechnik GmbH**

email: [info@waycon.ru](mailto:info@waycon.ru)

internet: [www.waycon.ru](http://www.waycon.ru)

**Head Office**

Mehlbeerstr. 4  
82024 Taufkirchen / Germany

Tel. +49 (0)89 67 97 13-0

Fax +49 (0)89 67 97 13-250

**Дистрибьютор в России**

ЗАО „Сенсор Системс“  
Москва, ул.Академика Волгина, д.2-Б, стр.2

Тел. +7 (495)649 63 70

Факс +7 (495)649 63 70