

ЛИНЕЙНЫЙ ПОТЕНЦИОМЕТР



Содержание:

Технические характеристики2
Электрические параметры2
Размеры3
Код заказа и принадлежности4

Серия LME12 / LMI12

Ключевые особенности:

- Датчик линейных перемещений с подвижным магнитом для бесконтактных измерений
- Подходит для жестких условий применения (IP67)
- До 20 бар для пневматических цилиндров (LME12)
- До 250 бар для гидравлических цилиндров (LMI12)
- Скорость перемещений ≤ 5 м/с
- Линейность до $\pm 0,05$ %
- Рабочая температура $-30...+100$ °C
- Срок службы $>25 \times 10^6$ м или 100×10^6 циклов, наименьшее
- Простая конструкция по EN 60079-11

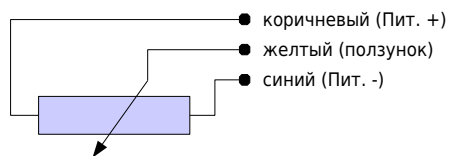
ТЕХНИЧЕСКИЕ ХАРАКТЕРИСТИКИ

Измерительный диапазон	50 / 100 / 150 / 200 / 250 / 300 / 350 / 400 / 450 / 500 / 550 / 600 / 650 / 700 / 750 / 800 / 850 / 900 / 950 / 1000 мм
Скорость перемещений	≤5 м/с
Усилие перемещений	≤0,5 Н
Допуск сопротивления	±20 %
Максимальное ускорение	≤10 м/с ²
Разрешение	Разрешение зависит от качества сигнала напряжения, следовательно от качества источника питания.
Повторяемость	≤0,08 мм
Рекомендуемый ток ползунка	<0,1 мкА
Макс. допустимое рассеяние	<10 мА
Макс. ток ползунка при плохих условиях	<0,1 мкА
Гистерезис	≤ 0,25 мм
Влияние температуры на сопротивление	±200 ppm/°C
Влияние сопротивления на выходной сигнал	<1,5 ppm/°C
Электрическая изоляция	>100 МОм при 500 В пост. тока, 1 бар, 2 с
Прочность диэлектрика	<100 мкА при 500 В перем. тока, 50 Гц, 1 бар, 2 с
Рабочая температура	-30...+100 °C
Температура хранения	-50...+120 °C
Материал корпуса	анодированный алюминий, PSU (LME12) / высококачественная сталь AISI 304
Монтаж	(LMI12) фланец/скобы
Чувствительность к смещению	от 0,05 до 0,1 мм (гистерезис не учитывается)
DIN вибрация IEC68T2-6	12 g, 10...2000 Гц
Испытание на удар DIN IEC68T2-27	50 g, 11 мс, однократный удар
Степень защиты LME12	IP67, давление до 20 бар
Степень защиты LMI12	IP67, давление до 250 бар

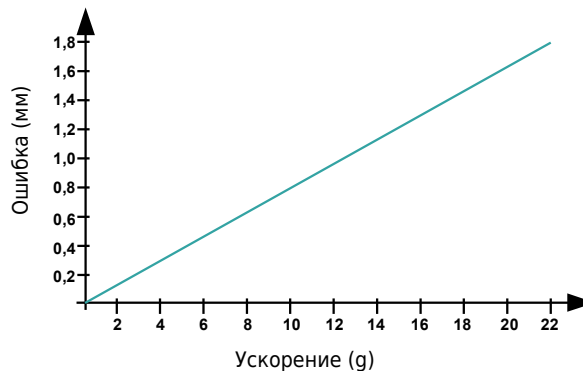
ЭЛЕКТРИЧЕСКИЕ И МЕХАНИЧЕСКИЕ ХАРАКТЕРИСТИКИ

Измерит. диапазон/полезный электрич. ход (B)	[мм]	50	100	150	200	250	300	350	400	450	500	550	600	650	700	750	800	850	900	950	1000
Теоретический электрический ход (C)	[мм]	B + 1																			
Сопротивление	[кОм]	5					10					20									
Линейность	[±%]	0.1					0.05														
Рассеиваемая мощн. при 40°C (0Вт при 120°C)	[Вт]	1	2	3																	
Максимально допустимое напряжение	[В]	40					60														
Механический ход (D)	[мм]	B + 5																			
Длина корпуса (A) LME12	[мм]	B + 65																			
Длина корпуса (A) LMI12	[мм]	B + 97																			

Электрическое подключение

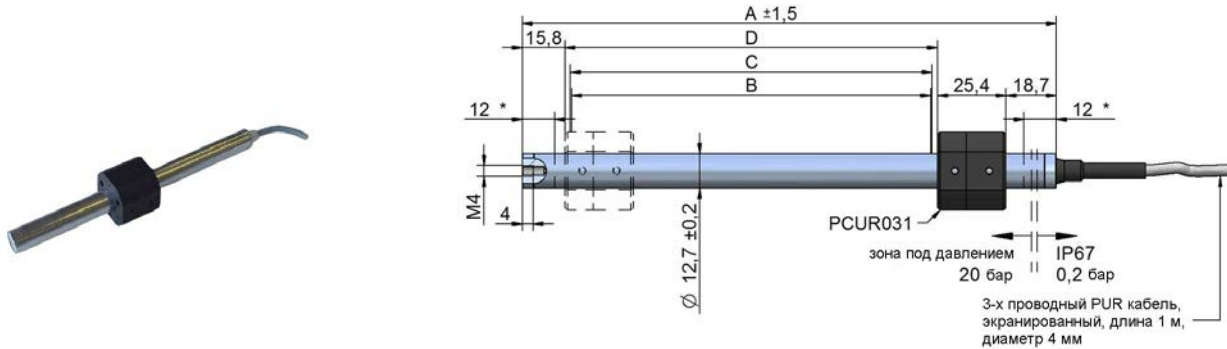


Ошибка отслеживания положения



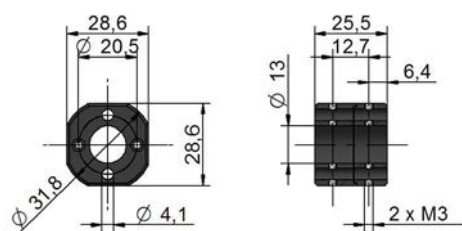
ГАБАРИТНЫЕ И ПРИСОЕДИНИТЕЛЬНЫЕ РАЗМЕРЫ

LME12

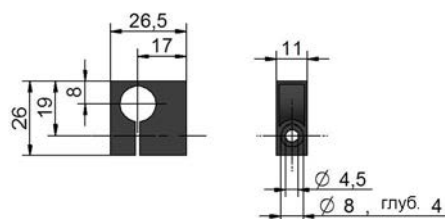


Входит в комплект поставки: 1 магнит PCUR031 и 2 скобы STA001

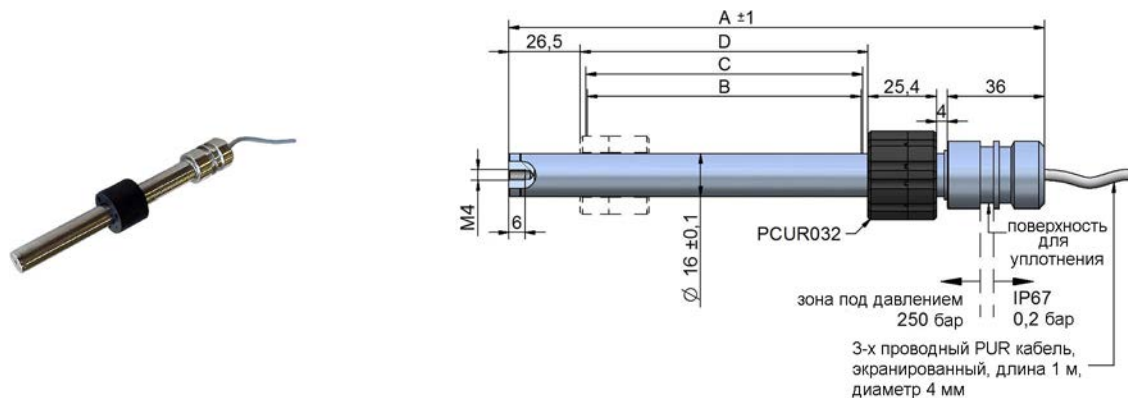
Магнит PCUR031



Скоба STA001

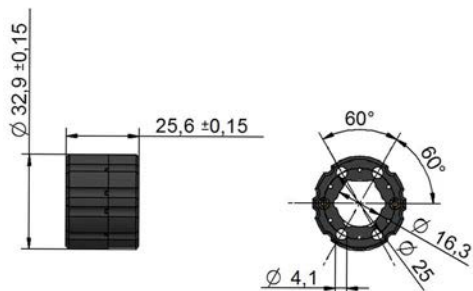


LMI12

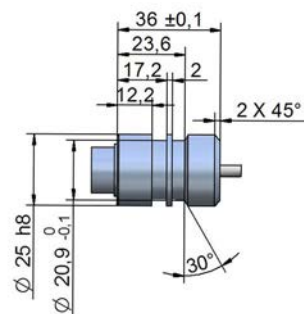


Входит в комплект поставки: 1 магнит PCUR032

Магнит PCUR032

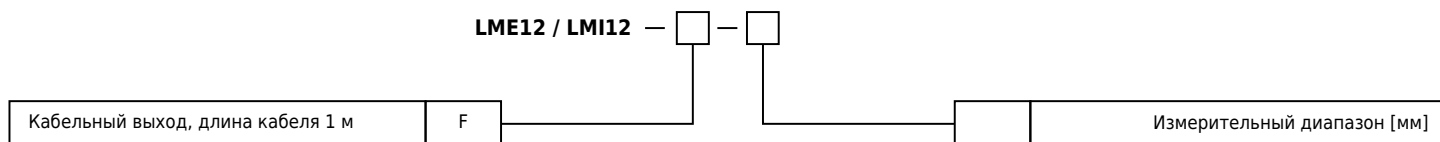


Размеры фланца



Замечания по монтажу: после установки датчика на его стержень должен быть установлен магнит. Чтобы связать магнит с чувствительным элементом магнит необходимо продвинуть 1 раз по всему стержню (до фланца/кабельного соединения).

КОД ЗАКАЗА



LME12: в комплект входит: 1 магнит PCUR031 и 2 скобы STA001

LMI12: в комплект входит: 1 магнит PCUR032

ПРИНАДЛЕЖНОСТИ

STA001 (для LME12) 1 скоба (2 шт. входят в комплект)

PCUR031 (для LME12) 1 магнит (1 шт. входит в комплект)

PCUR032 (для LMI12) 1 магнит (1 шт. входит в комплект)

Преобразователь сигналов

PMX-24 преобразует сигнал потенциометра в аналоговые выходные сигналы

Более полная информация содержится в документации по преобразователю.



Возможны изменения без предварительного уведомления

WayCon Positionsmesstechnik GmbH

email: info@waycon.ru

internet: www.waycon.ru

Head Office

Mehlbeerenstr. 4

82024 Taufkirchen / Germany

Tel. +49 (0)89 67 97 13-0

Fax +49 (0)89 67 97 13-250

Дистрибьютор в России

ЗАО „Сенсор Системс“

Москва, ул.Академика Волгина, д.2-Б, стр.2

Тел. +7 (495)649 63 70

Факс +7 (495)649 63 70