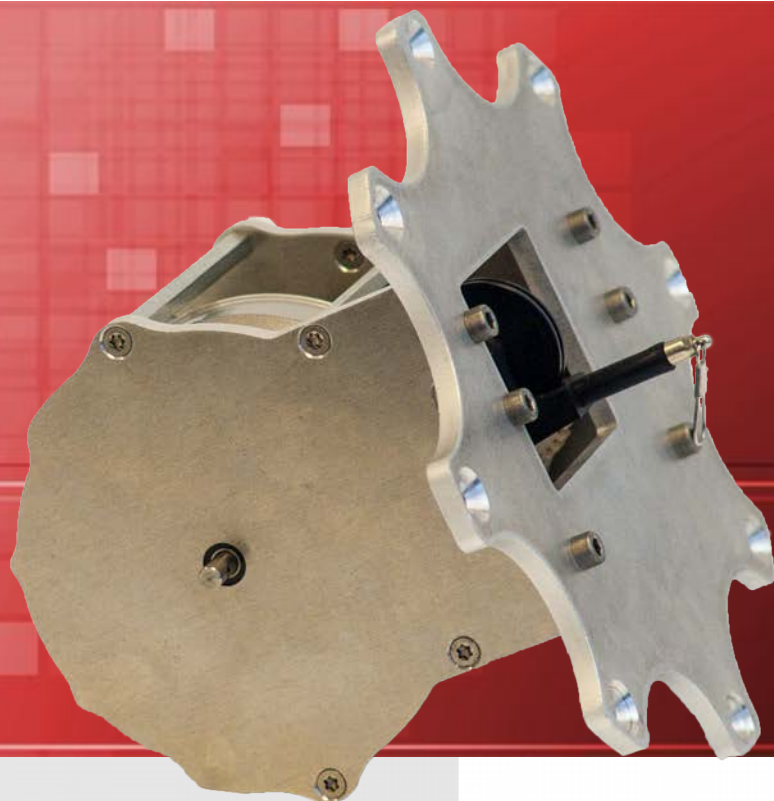


# ТРОСОВЫЙ ДАТЧИК



## Содержание:

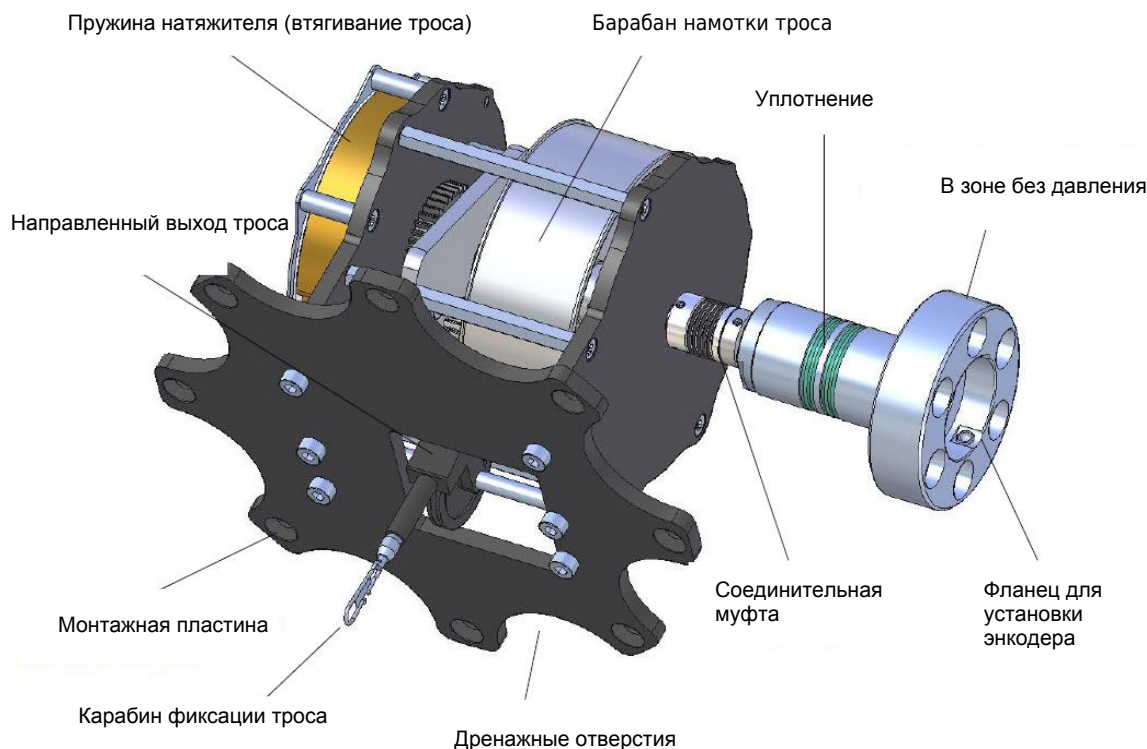
Описание	....2
Технические характеристики	....3
Размеры	....4
Монтаж	....5
Принадлежности и код заказа	....7

## Серия RX200

- Тросовый датчик перемещений для встраивания в гидравлические цилиндры
- Чувствительный элемент: цифровой энкодер
- Выходной сигнал: SSI, Profibus, CANopen, Profinet, EtherCAT, инкрементальные сигналы (напр. TTL)
- Давление до 300 bar
- Измерительные диапазоны до 12 м
- Энкодер не под давлением

## ОПИСАНИЕ

Тросовый датчик WayCon RX200 предназначен для встраивания в головку гидравлического цилиндра. Датчик надежно определяет точное положение поршня цилиндра и выдает эквивалентный выходной сигнал, получаемый чувствительным элементом. Механика тросового привода устанавливается в зоне под давлением, а чувствительный элемент (абсолютный энкодер) присоединяется вне цилиндра. RX200 предназначен для цилиндров с большим ходом поршня и телескопических цилиндров, с корпусом под давлением и масляным заполнением. Благодаря сигналу обратной связи по перемещению возможно управлять положением цилиндра, программировать движение, или осуществлять синхронное перемещение нескольких цилиндров. Благодаря небольшим размерам обеспечивается быстрая сборка и возможность модернизации, датчик является бюджетным и гибким решением для широкого спектра промышленных приложений.



### Принцип измерений

Под действием постоянного натяжения измерительный трос аккуратно наматывается в один слой на сверхлегкий барабан, таким образом линейное перемещение преобразуется во вращение. Это вращение передается к внешнему фланцу при помощи соединительной муфты через уплотнение. Чувствительный элемент (абсолютный угловой энкодер) обеспечивает выходной сигнал (например SSI, Profibus...). Благодаря динамике троса обеспечивается возможность измерения больших скоростей и ускорений перемещения поршня цилиндра.

## ТИПОВЫЕ ПРИМЕНЕНИЯ

- гидроцилиндры привода ворот шлюзов и плотин
- синхронизация хода нескольких цилиндров
- управление воротами шлюза
- измерение скорости и ускорения движения штока цилиндра
- контроль перемещения аттракционов

## ТЕХНИЧЕСКИЕ ХАРАКТЕРИСТИКИ ДАТЧИКА

Измерительный диапазон	до 12 м
Температурный диапазон	-20...+70 °С
Окружность барабана	333,3 мм
Линейность	±0,05 % (зависит от типа энкодера)
Материал корпуса	алюминий ENAW-5754, сталь 1.4301
Жидкость	гидравлическое масло
Уплотнение	для гидравлических масел, давление до 300 бар
Скорость поршня	максимально 3 м/с * (зависит от типа масла)
Вес	5 кг
Напряжение троса	начало диапазона: 10...11,5 Н (13...16,5 Н) конец диапазона: 29...31,5 Н (37...43 Н)
Тип энкодера	зажимной фланец диаметром 36 мм длина вала 20 мм диаметр вала 10 мм

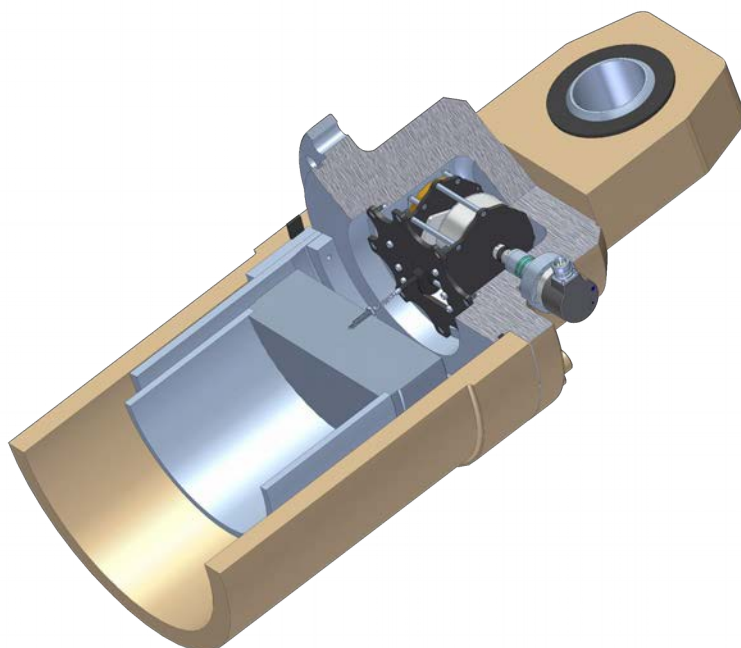
\* измерено в лабораториине воздухе без гидравлической жидкости



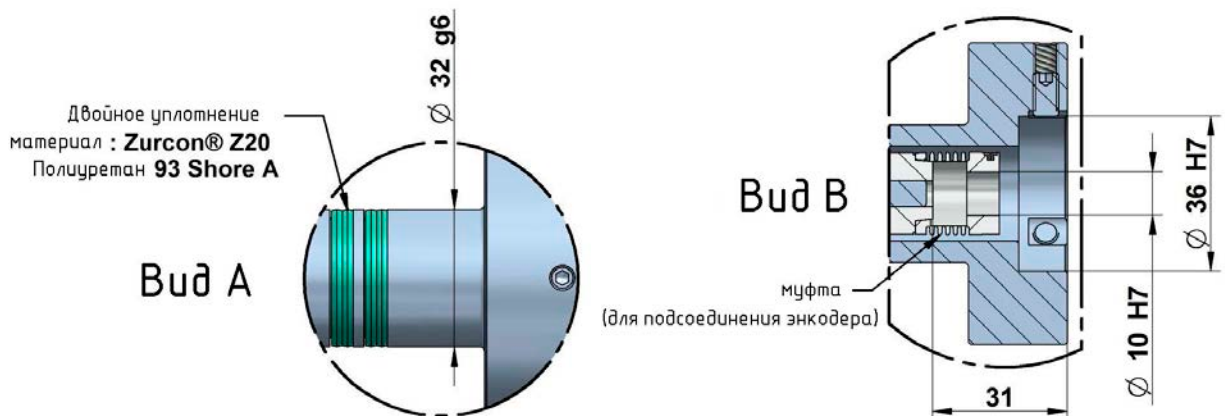
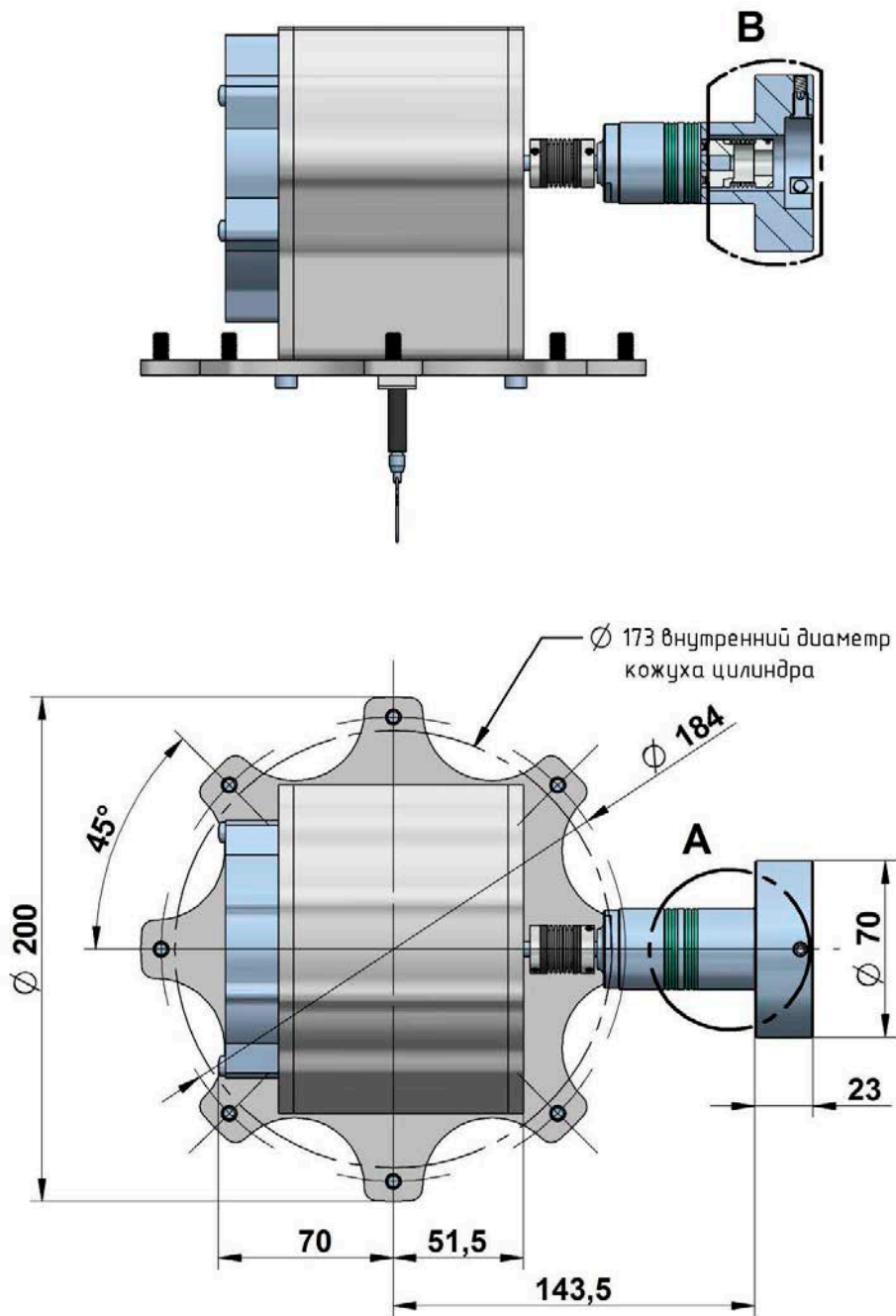
## ТЕХНИЧЕСКИЕ ХАРАКТЕРИСТИКИ ЭНКОДЕРА

		CANopen	SSI	Profibus-DP	EtherCAT	Profinet
Линейность	[%]	0,05 независимо от диапазона измерений				
Масштабируемое разрешение (в ПО)		да	нет	да	да	да
Стандартное разрешение	[импульс/мм]	24.58	24.58	24.58	24.58	24.58
	[Бит]	13	12	13	13	13
Максимальное разрешение	[импульс/мм]	196.61	-	196.61	196.61	196.61
	[Бит]	16	-	16	16	16
Чувствительный элемент		многооборотный абсолютный угловой энкодер (с оптическим кодовым диском)				
Подключение *		радиальный кабельный выход 2 х	1 х разъем M23 радиальный, 12 конт.	радиальный кабельный выход 3 х	3 х разъем M12 4 конт, радиальный	3 х разъем M12 4 конт, радиальный
Питание пост. ток	[В]	10...30 (защита от обратной полярности питания)				
Потребление тока (без нагр., 24 В)	[мА]	макс. 100	макс. 50	макс. 120	макс. 120	макс. 200
Степень защиты		IP65, опционально IP67				
Влажность		макс. 90 % относительной влажности без конденсации				
Температура	[°С]	-20...+80				
Потребность в спец. кабеле		да	да	да	да	да

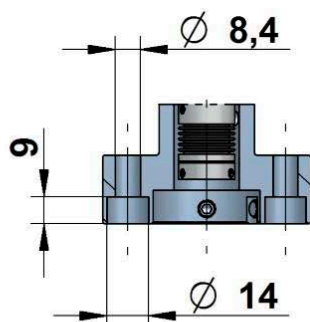
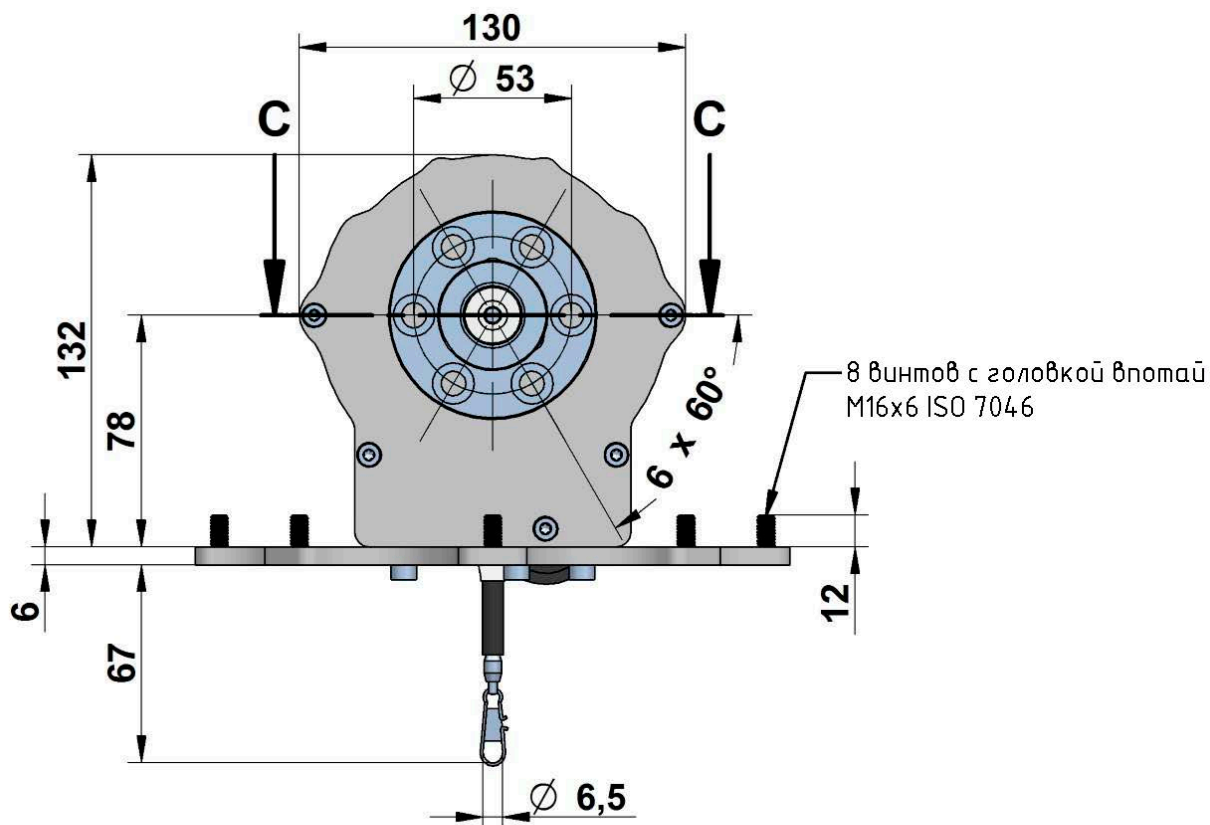
\* другое на заказ



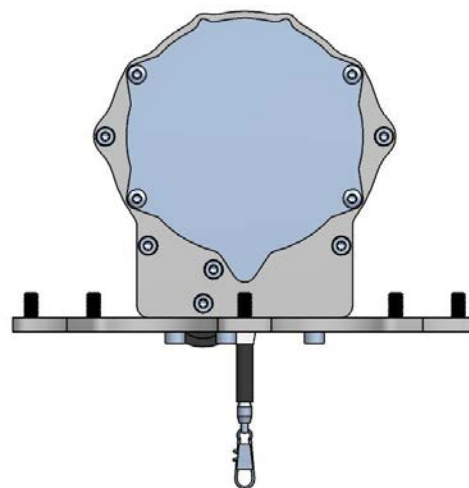
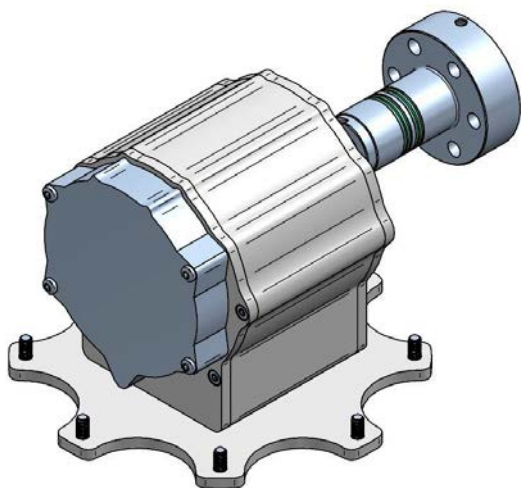
# РАЗМЕРЫ



# РАЗМЕРЫ

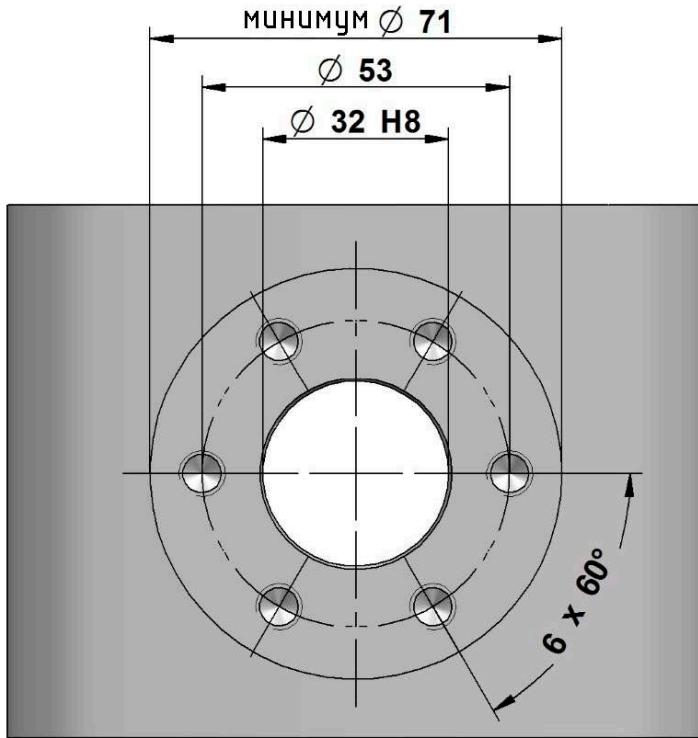


Сечение С-С

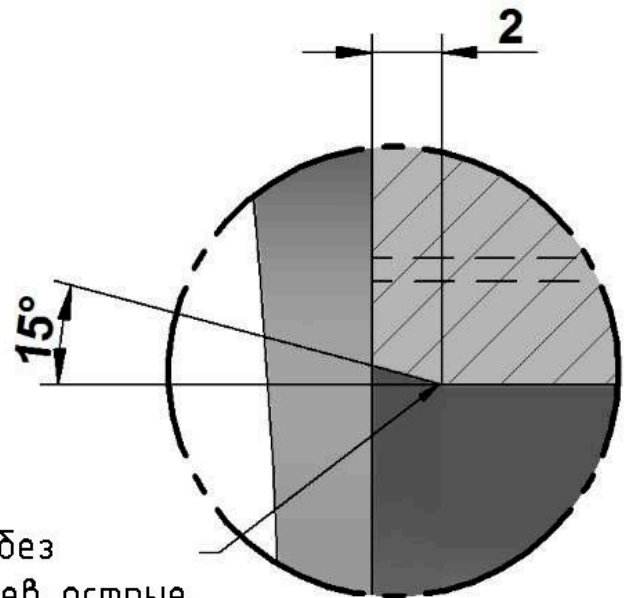
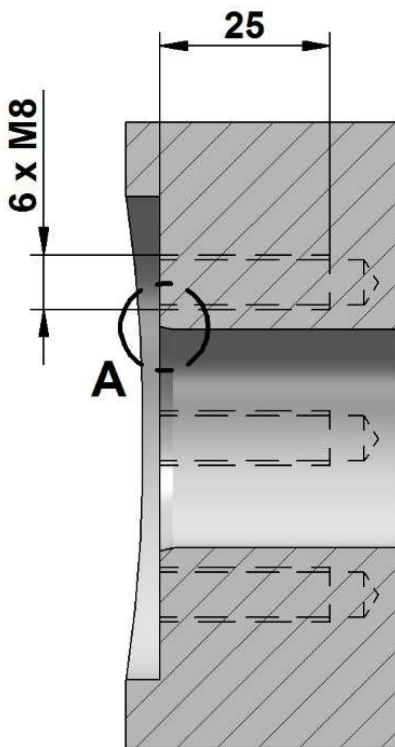
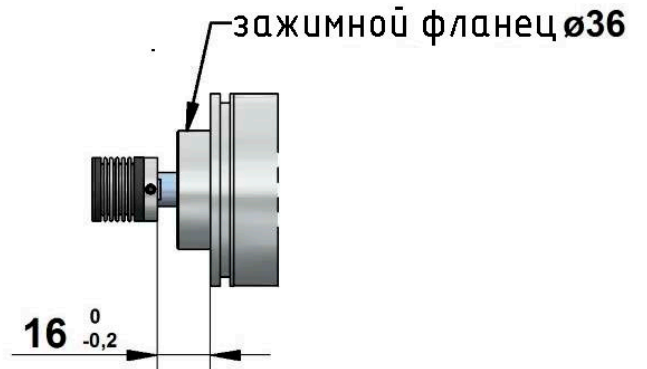




# РАЗМЕРЫ



сборка: муфта энкодера

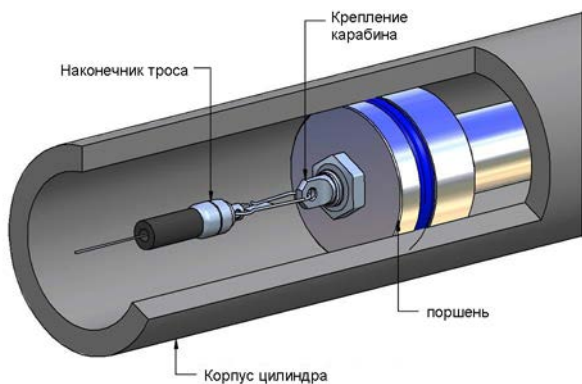


кромка без заусенцев, острые кромки скруглены

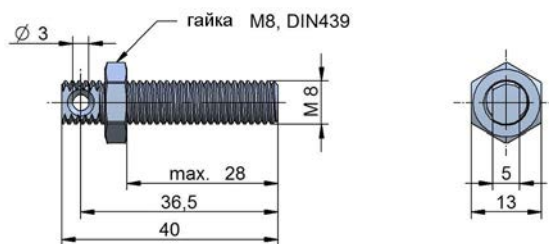
**Вид А**  
фаска для уплотнений

## ПРИНАДЛЕЖНОСТИ

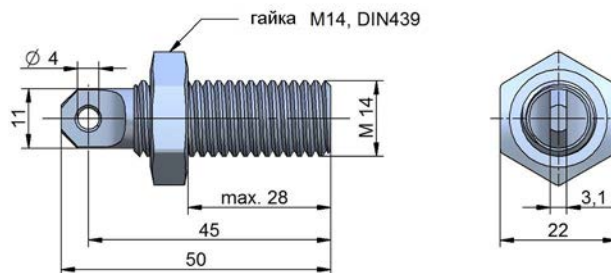
### Крепление троса на поршне



### Шпилька M8



### Шпилька M14



## КОД ЗАКАЗА

RX200 — [ ] — [ ] — [ ]

Измерительный диапазон	
8 м	8
10 м	10
12 м	12

Другие измерительные диапазоны ≤ 12 м на заказ.

Выходной сигнал	
SSI	SSI
Profibus-DP	PRO
CANopen	CAN
Profinet	NET
EtherCAT	CAT
Датчик без энкодера	
только механика тросового привода, для самостоятельной установки энкодера*	F58K

\* Требования к энкодеру:  
зажимной фланец диаметром 36 мм,  
длина вала 20 мм, диаметр вала 10 мм

Подключение	
F58K тип	-
разъем M23, 12 контактов, радиальный (SSI)	SR23
кабель, радиальный, 1 м, ПВХ (SSI)	KR01
кабельный ввод, радиальный, съемная крышка клеммной коробки (CAN, PRO)	KVBH
разъем 2 x M12, 5 контактов, радиальный (CAN)	SR12
разъем 3 x M12, 5 контактов, радиальный (PRO)	SR12
разъем 3 x M12, 4 контакта радиальный (CAT, NET)	SR12

Возможны изменения без предварительного уведомления.

WayCon Positionsmesstechnik GmbH  
email: [info@waycon.ru](mailto:info@waycon.ru)  
internet: [www.waycon.ru](http://www.waycon.ru)

Head Office  
Mehlbeerenstr. 4  
82024 Taufkirchen  
Tel. +49 (0)89 67 97 13-0  
Fax +49 (0)89 67 97 13-250

Дистрибьютор в России  
ЗАО „Сенсор Системс“  
Москва, ул.Академика Волгина, д.2-Б, стр.2  
Тел. +7 (495)649 63 70  
Факс +7 (495)649 63 70